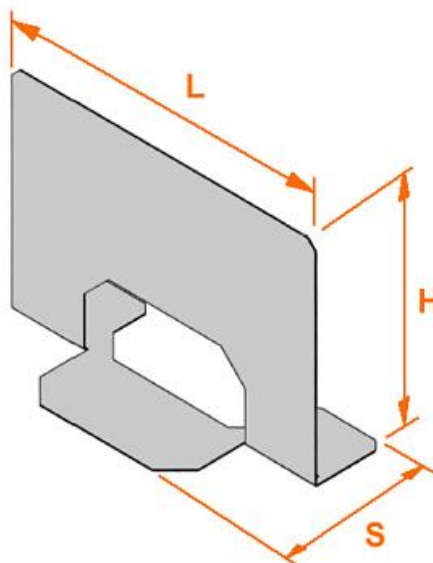


Przekładki do szuflad szaf kartotekowych

- Do oddzielania kartotek
- Ustawiane w dowolnym miejscu szuflady
- Wykonane z blachy stalowej 1mm
- Malowane w kolorze szuflady



	Przekładka do szuflad A-4	Przekładka do szuflad A-5	Przekładka do szuflad B-5 (na karty pacjenta)	Przekładka do szuflad A-6
Wymiary przekładki	L = 309 mm H = 214 mm S = 120 mm	L = 222 mm H = 152 mm S = 120 mm	L = 263 mm H = 180 mm S = 120 mm	L = 117 mm H = 152 mm S = 90 mm
Nr katalogowy	01-271	01-273	01-274	01-275

Informacja o warunkach zakupu i dostawy



PZT PRYMAT Dział Sprzedaży



801 003 192 (Infolinia)



74 831 18 82



694 486 552



74 661 41 16 (faks)



prymat@prymat.com

www.prymat.com

www.zaopatrzenie.eu