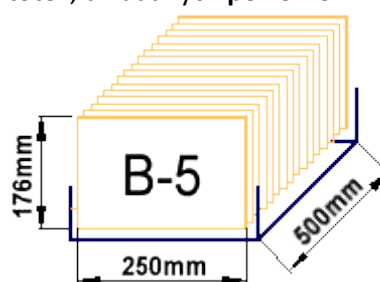
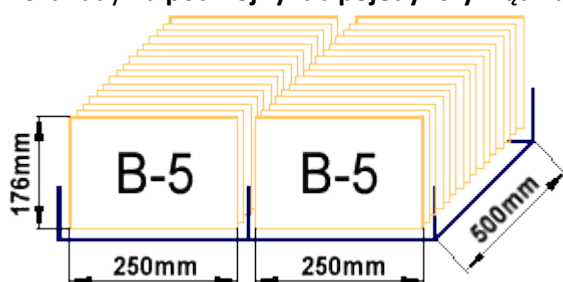


Szafki na kartoteki medyczne

- Metalowe szafy kartotekowe medyczne do przechowywania **kart pacjentów** o formacie B-5
- **Solidnie wykonane**, ładne i niedrogie
- Szafy wykonane są z blachy o grubości **0,6 - 2,0mm**
- Malowane trwałymi **farbami proszkowymi** (epoksydowo-poliestrowymi)
- Zamykane jednym **zamkiem centralnym**, cylindrycznym na klucz płaski (dwa klucze w komplecie)
- Szafy posiadają **mechanizm** pozwalający na **wysunięcie tylko jednej szuflady** co zapewnia stabilność
- Szuflady na **prowadnicach teleskopowych** z zabezpieczeniem przed wypadnięciem
- **Pełny (100%) wysuw szuflad** zapewnia łatwy dostęp do zawartości
- Nośność szuflady **80kg**
- Szuflady na **podwójny** lub **pojedynczy** rząd kartotek, układanych **poziomo**:



- Szuflada podwójna



- pojedynczy rząd kartotek

- Szuflada pojedyncza



- z przegrodą, na podwójny rząd kartotek

- Właściwości i poświadczenia

- Produkt polski

- Normy



ISO 9001

Gwarancja



- Kolorystyka szaf
- Kolor podstawowy



RAL7035
Szary jasny

- Kolory dodatkowe **bez dopłaty**



RAL1015
Kremowy Beżowy



RAL5010
Niebieski



RAL6033
Turkusowy ciemny



RAL9005
Czarny głęboki

- Kolory dodatkowe **z dopłatą**



RAL2011
Pomarańczowy



RAL3020
Czerwony



RAL7032
Szary beżowy



RAL8017
Brązowy czekoladowy

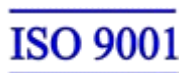


RAL9010
Biały czysty

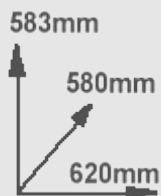
- Dopłata do kolorów dodatkowych: 10%
- Możliwe jest mieszanie kolorów np. obudowa jasnoszara, fronty szuflad niebieskie

Szafka na kartoteki medyczne B5, 2 szuflady

- Poświadczenia i normy



Wymiary zewnętrzne



Wymiary dokumentu B5

176 x 250mm

Konfiguracja szafy

- 2 szuflady podwójne, z przegrodami
- dwa rzędy kartotek w szufladzie

Wymiary użytkowe szuflady (wys. x szer. x gł.)

225h x 538 x 500mm

Nośność szuflady

80kg

Ciężar szafki	36kg
Kod produktu	01-231

Szafka na kartoteki medyczne B5, 3 szuflady

- Poświadczenia i normy



ISO 9001

Gwarancja



Wymiary zewnętrzne	
Wymiary dokumentu B5:	176 x 250mm
Konfiguracja szafy:	<ul style="list-style-type: none"> · 3 szuflady podwójne, z przegrodami · dwa rzędy kartotek w szufladzie
Wymiary użytkowe szuflady (wys. x szer. x gł.)	225h x 538 x 500mm
Nośność szuflady:	80 kg
Ciężar szafki:	52 kg
Kod produktu	01-232

Szafka na karty pacjenta B5, 4 szuflady

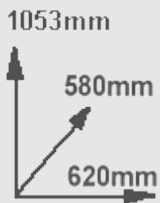
- Poświadczenia i normy



ISO 9001

Gwarancja



Wymiary zewnętrzne	
Wymiary dokumentu B5:	176 x 250mm
Konfiguracja szafy:	<ul style="list-style-type: none"> · 4 szuflady podwójne, z przegrodami · dwa rzędy kartotek w szufladzie
Wymiary użytkowe szuflady (wys. x szer. x gł.)	225h x 538 x 500mm
Nośność szuflady:	80 kg
Ciężar szafki:	63 kg
Kod produktu	01-215

Szafka na kartoteki medyczne B5, 5 szuflad

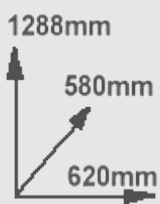
- Poświadczenia i normy



ISO 9001

Gwarancja



Wymiary zewnętrzne	
Wymiary dokumentu B5:	176 x 250mm
Konfiguracja szafy:	<ul style="list-style-type: none"> · 5 szuflad podwójnych, z przegrodami · dwa rzędy kartotek w szufladzie
Wymiary użytkowe szuflady (wys. x szer. x gł.)	225h x 538 x 500mm
Nośność szuflady:	80kg
Ciężar szafki:	75kg
Kod produktu	01-233

Szafka na kartoteki medyczne B5, 5 szuflad, wąska

- Poświadczenia i normy



ISO 9001

Gwarancja



Wymiary zewnętrzne	
Wymiary dokumentu B5:	176 x 250mm
Konfiguracja szafy:	<ul style="list-style-type: none"> · 5 szuflad pojedynczych · jeden rząd kartotek w szufladzie
Wymiary użytkowe szuflady (wys. x szer. x gł.)	225h x 280 x 500mm
Nośność szuflady:	45kg
Ciężar szafki:	50kg
Kod produktu	01-237

Szafka na kartoteki medyczne B5, 6 szuflad

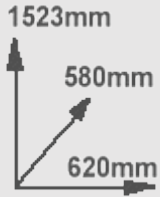
- Poświadczenia i normy



ISO 9001

Gwarancja



Wymiary zewnętrzne	
Wymiary dokumentu B5:	176 x 250mm
Konfiguracja szafy:	<ul style="list-style-type: none"> · 6 szuflad podwójnych, z przegrodami · dwa rzędy kartotek w szufladzie
Wymiary użytkowe szuflady (wys. x szer. x gł.)	225h x 538 x 500mm
Nośność szuflady:	80kg
Ciężar szafki:	80kg
Kod produktu	01-234

Szafka na kartoteki medyczne B5, 7 szuflad

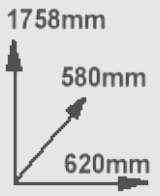
- Poświadczenia i normy



ISO 9001

Gwarancja



Wymiary zewnętrzne	
Wymiary dokumentu B5:	176 x 250mm
Konfiguracja szafy:	<ul style="list-style-type: none"> · 7 szuflad podwójnych, z przegrodami · dwa rzędy kartotek w szufladzie
Wymiary użytkowe szuflady (wys. x szer. x gł.)	225h x 538 x 500mm

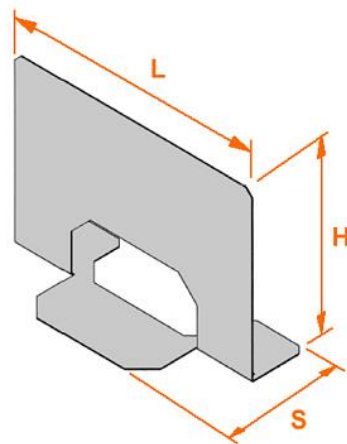
Nośność szuflady:	80kg
Ciężar szafki:	90kg
Kod produktu	01-235

Ramka samoprzylepna na etykiety



Wymiary ramki (wys. x szer.)	28 x 80mm
Wymiary etykiety	Wymiary etykiety
<ul style="list-style-type: none"> Wyposażona w pasek z naniesionym (mocnym) klejem Do samodzielnego naklejania 	
Kod produktu	01-265

Przekładka ruchoma do szaf na format A4







Wykonana z blachy stalowej malowanej	
Wymiary przekładki	L = 268 mm H = 180 mm S = 120 mm
<ul style="list-style-type: none"> Ustawiana w dowolnym miejscu w szufladzie 	
Kod produktu	01-274

 **Informacja o warunkach zakupu i dostawy**



PZT PRYMAT Sp.j. **Dział Sprzedaży**

 801 003 192 (**Infolinia**)  74 831 18 82  694 486 552  74 661 41 16 (faks)

 handel@prymat.com

www.prymat.com

www.zaopatrzenie.com.pl